

DIMENSÕES



LINHA SUPREMUS

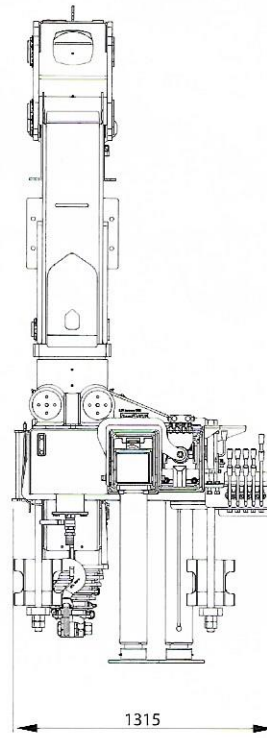
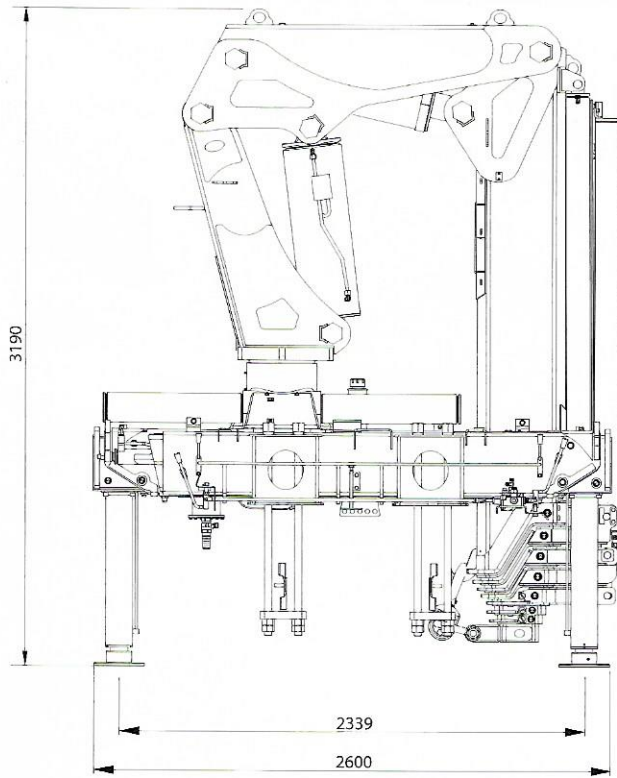


GRÁFICO DE CARGA

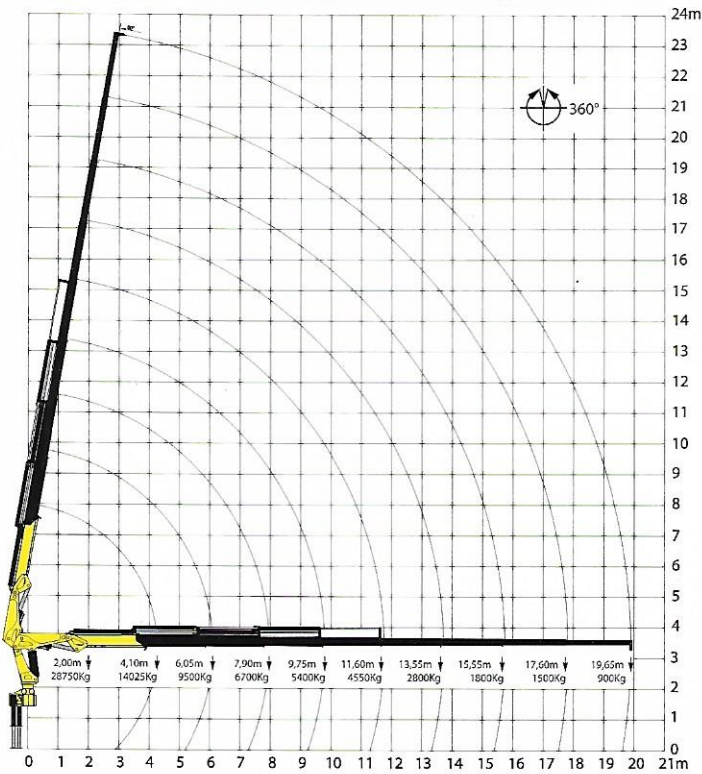
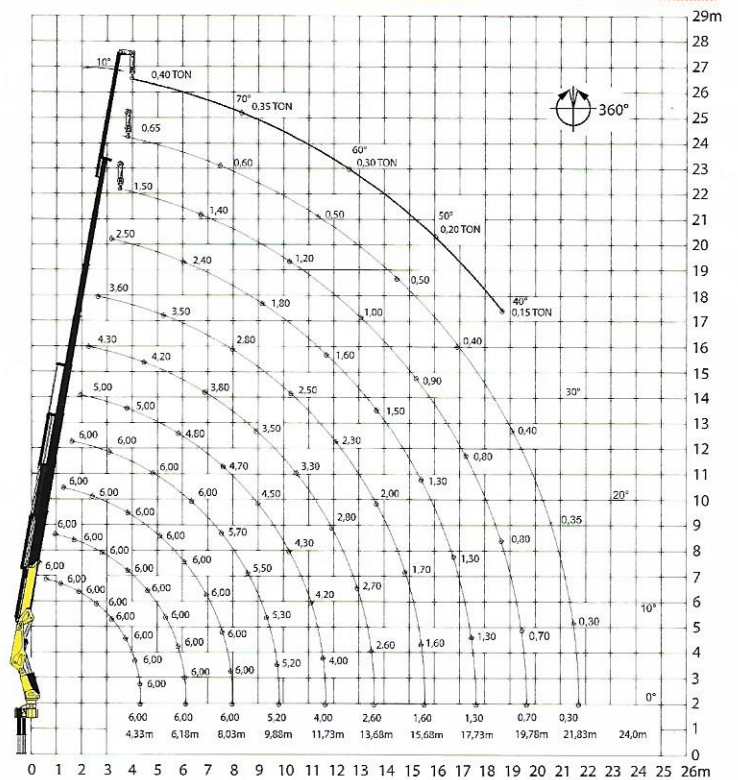


GRÁFICO DE CARGA COM GUINCHO E LANÇA JIB



OPCIONAIS

Bomba de emergência	Base para sapatas	Adaptação de Broca Perfuratriz	Broca Perfuratriz	Caixa de ferramentas	Cesto aéreo	Engates rápidos	Guincho de Arraste
Indicador sonoro tomada com transmissão em marcha	Lança JIB 3 m	Guincho de Cabo	Saca Poste	Para-Choques	Porta Pallets	Lança JIB 4 m	Malhal
Inclinômetro	Suporte de Broca Perfuratriz	Para-choque para Ciclista					